

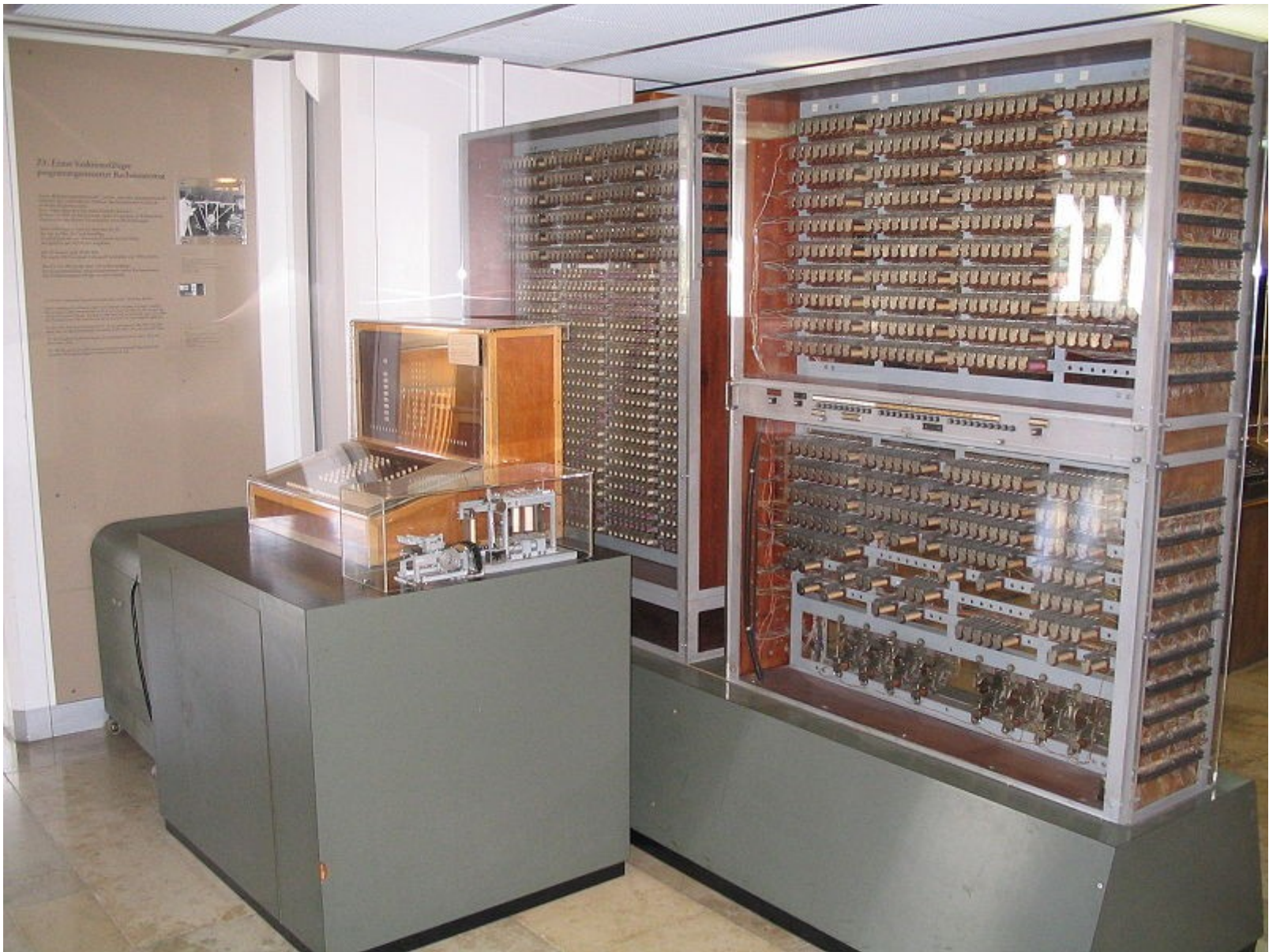
# Архитектура ЭВМ

Виктор Ашик для «Курса информационных технологий»

Яндекс

# ЭВМ vs Компьютер

Это одно и то же?

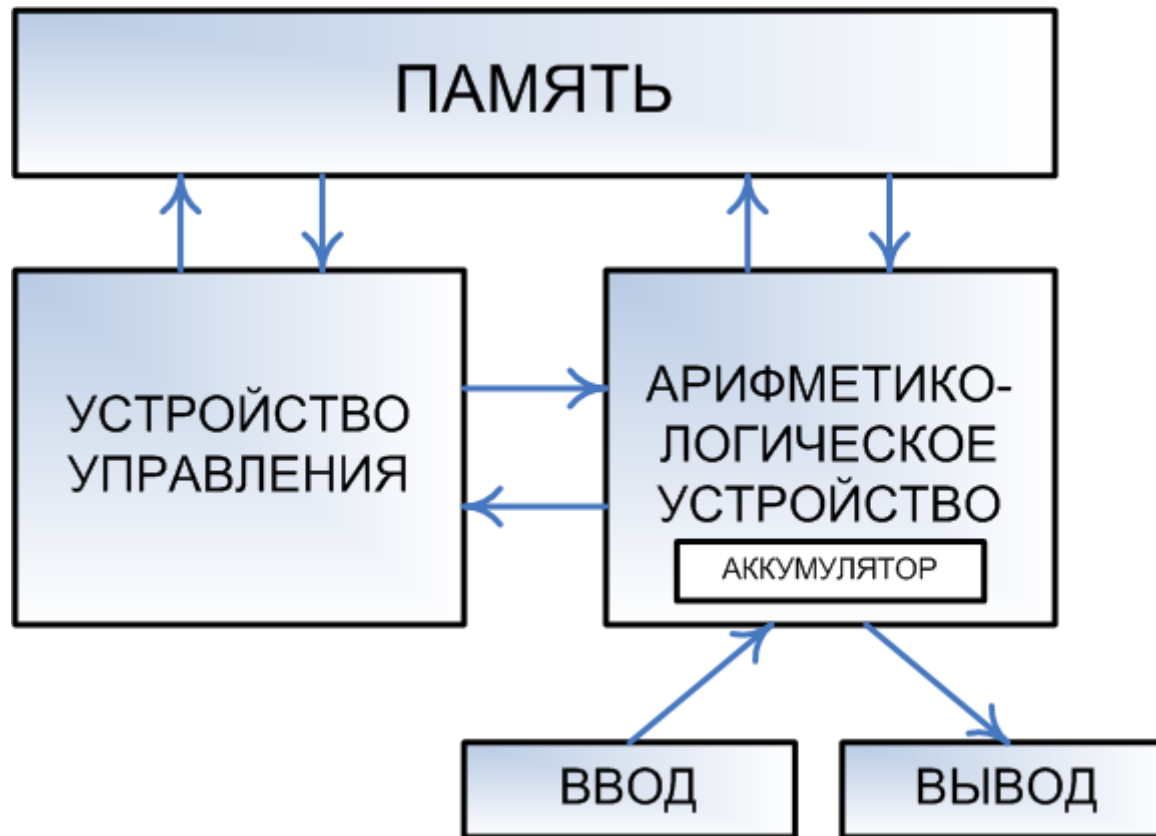


# Системы счисления

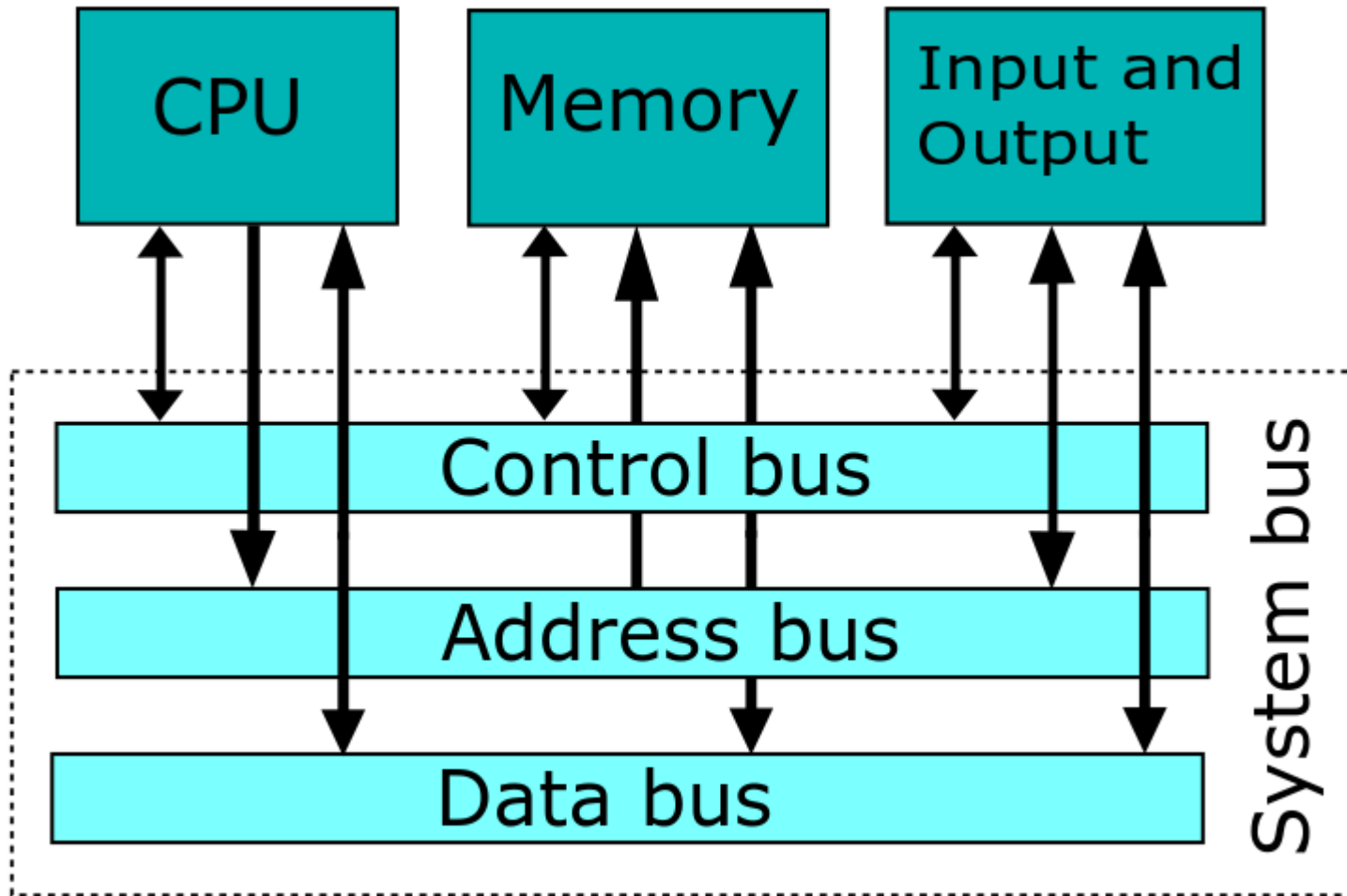
Самые распространенные:

- 0xDEADBEEF – шестнадцатеричная
- 04711 – восьмеричная

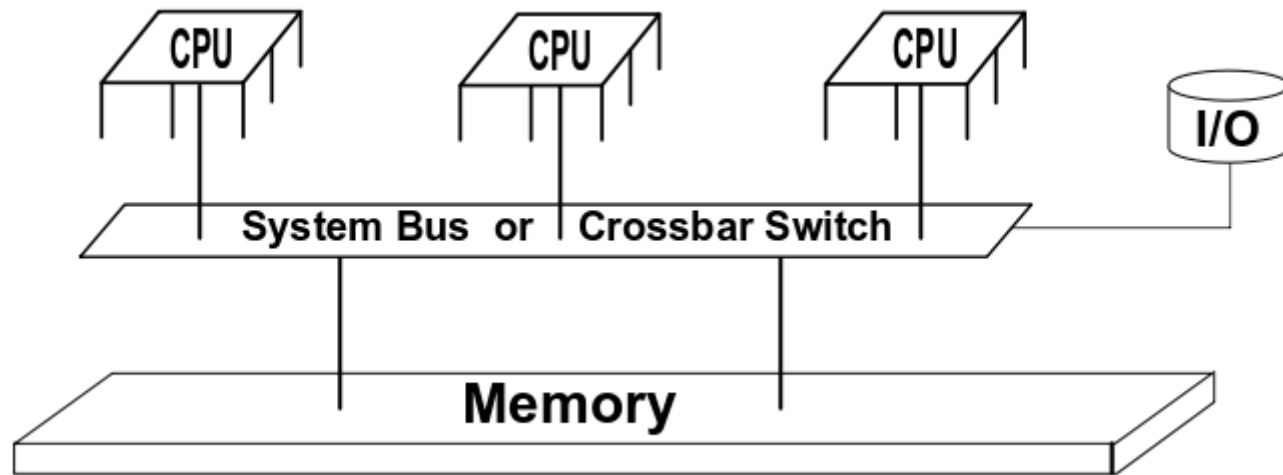
# Архитектура Фон-Неймана-1



# Архитектура Фон-Неймана-2



# SMP: Symmetric Multiprocessing



# Архитектура x86 / x86\_64

- массовая
- недорогая
- стандартная



# Регистры

- AX/EAX/RAX: accumulator
- BX/EBX/RBX: base index
- CX/ECX/RCX: counter
- DX/EDX/RDX: data/general
- SI/ESI/RSI: "source index"
- DI/EDI/RDI: "destination index"
- SP/ESP/RSP: stack pointer
- BP/EBP/RBP: stack base pointer
- IP/EIP/RIP: instruction pointer

# Сегменты x86/x86\_64

$$\begin{cases} CS : \\ DS : \\ SS : \\ ES : \end{cases} \left[ \begin{cases} \{BX\} \\ \{BP\} \end{cases} \right] + \left[ \begin{cases} \{SI\} \\ \{DI\} \end{cases} \right] + [\text{displacement}]$$

$$\begin{cases} CS : \\ DS : \\ SS : \\ ES : \\ FS : \\ GS : \end{cases} \left[ \begin{cases} \{EAX\} \\ \{EBX\} \\ \{ECX\} \\ \{EDX\} \\ \{ESP\} \\ \{EBP\} \\ \{ESI\} \\ \{EDI\} \end{cases} \right] + \left[ \begin{cases} \{EAX\} \\ \{EBX\} \\ \{ECX\} \\ \{EDX\} \\ \{EBP\} \\ \{ESI\} \\ \{EDI\} \end{cases} * \begin{cases} \{1\} \\ \{2\} \\ \{4\} \\ \{8\} \end{cases} \right] + [\text{displacement}]$$

$$\begin{cases} : \\ FS : \\ GS : \end{cases} [\text{general register}] + \left[ \text{general register} * \begin{cases} \{1\} \\ \{2\} \\ \{4\} \\ \{8\} \end{cases} \right] + [\text{displacement}]$$



# Расширения

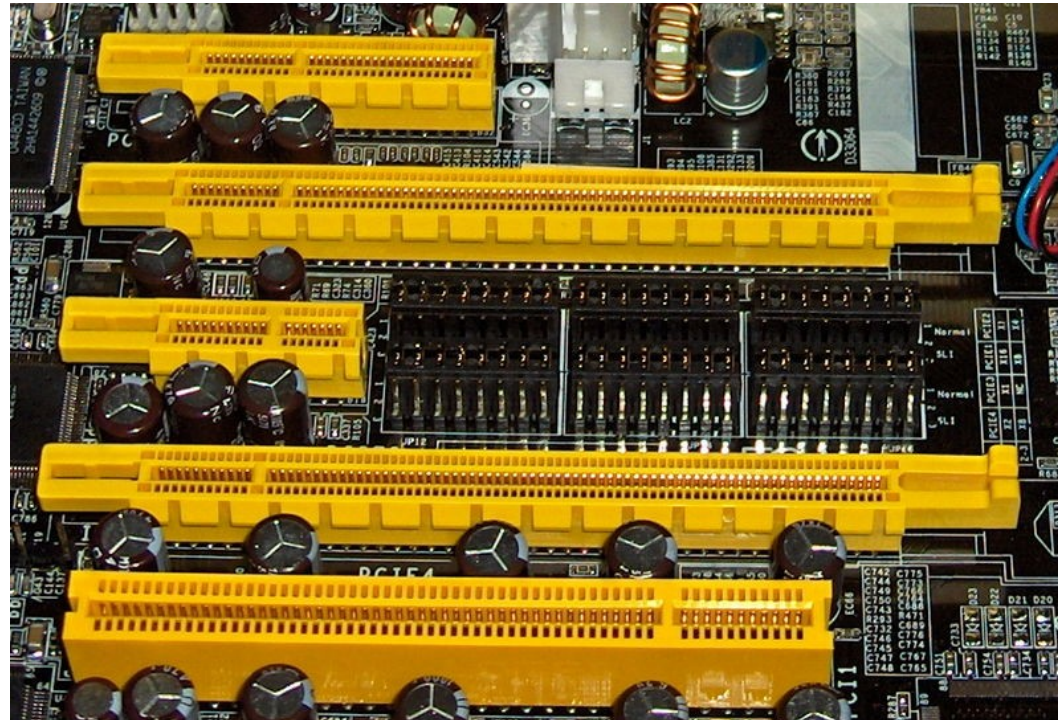
- FPU
- 3DNow!
- SSE
- PAE
- x64 + NX
- VT / AMD-V

# Ввод-вывод

- Шина
- Порты
- Адресное пространство

# Шины

- ISA/EISA
- PCI/PCIe



# Прерывания

- программные INT
- аппаратные

# Оперативная память

## RAM/ОЗУ

- Динамическая (DRAM)
- Статическая (SRAM)
- Регистровая (SDRAM)



# Устройства хранения

- Диски
  - Жесткие магнитные
  - Твердотельные
  - Оптические
- Ленты (магнитные)

# Интерфейсы устройств хранения

- PATA/IDE
- SATA/eSATA (AHCI)
- SCSI
- SAS
- FC
- Infiniband
- USB
- FireWire
- Thunderbolt
- ...

# Разное

- ACPI
- SMBus
- Framebuffer/virtual framebuffer
- IPMI

# #yakit2

- 03.10 Что такое быть системным администратором.
- 05.10 Операционные системы, их история, устройство и функционирование.
- 10.10. Архитектура ЭВМ и интерфейсы периферийного оборудования.
- 12.10 Устройство GNU/Linux на примере Debian/Ubuntu и Fedora/RHEL (Экстрополис).
- 17.10 Управление хранением данных: RAID, LVM, резервное копирование и восстановление.
- 19.10 Системы управления базами данных на примере MySQL.
- 24.10 Экскурсия. Сети, протоколы и сетевое оборудование.
- 26.10 Управление хранением данных: файловые системы (Экстрополис).
- 31.10 Информационная безопасность и средства её обеспечения.
- 02.11 Виртуализация вычислительных ресурсов.
- 07.11 Экзамен

Виктор Ашик  
куратор практик

vashik@yandex-team.ru  
+7 495 739-70-00

ул. Льва Толстого, 16  
Москва, Россия, 119021  
Яндекс Москва

**Я**ндекс